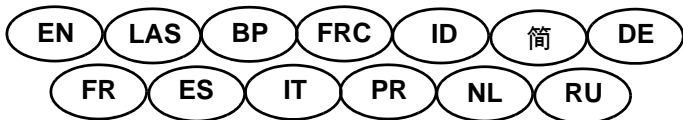


# External 7.5 Watt Speaker



RSN4003

Accessories



## DESCRIPTION

The RSN4003 External 7.5 Watt Speaker offers a high level of radio volume output for use in high-noise environments. The speaker should be mounted under the dash, on the transmission hump, or other suitable location using the mounting bracket supplied with the speaker assembly.



**WARNING**

Vehicles Equipped With Airbags - An airbag inflates with great force. DO NOT place objects, including communication equipment in the area over the airbag or in the airbag deployment area. If the communication equipment is improperly placed and the airbag inflates, this could cause serious injury.



**Caution**

Always mount the speaker securely with the supplied mounting hardware. A speaker that is not mounted in a fixed position could interfere with proper vehicle operation.



**Caution**

The mounting screws can damage cables and wires that run under some mounting surfaces in the vehicle. Be careful to avoid mounting the bracket above those locations.



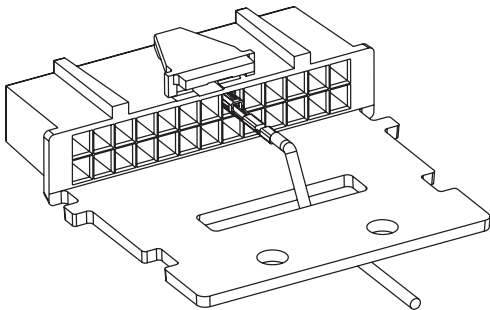
**Caution**

If mounted on an insecure or hollow mounting surface, the bracket could loosen and the unit could break free on collision. Mount the bracket only in a location which allows self tapping screws to solidly anchor into a metal surface.

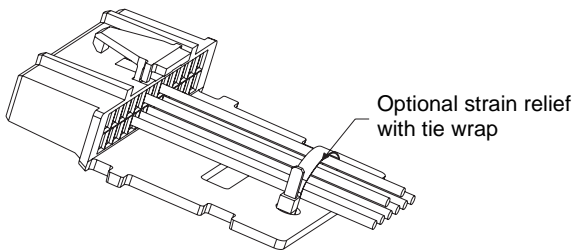
## INSTALLATION

1. Loosen the two thumb screws (one on each side) several turns and remove the mounting bracket from the speaker.
2. Temporarily position the speaker and the mounting bracket to verify the desired mounting location. Make sure the speaker will not interfere with the desired operation of the vehicle (preferable placement is on the passenger side of the vehicle) and that the speaker front is not blocked by sound absorptive material. Using the mounting bracket as a guide, mark two holes on the transmission hump or other selected location.
3. Using an awl or other similar device, open two holes in the carpet at the marked locations. This must be done prior to drilling to avoid ruining the carpet.
4. Using a 3.2mm (1/8)" bit, drill the two mounting holes and secure the bracket using the two 8-18 x 3/4" tapping screws and washers provided.
5. Mount the speaker to the mounting bracket. Ensure that at each mounting position, the self-adhering insulating washer is on one side of the bracket and the insulating washer is on the bracket as shown in Figure 3. Securely tighten the two thumb screws.
6. Route wires through connector as shown in Figure 1a, or for applications with multiple accessories connected to the mobile radio, route wires as shown in Figure 1b and use the cable tie

to secure wires to the connector after completing step 7.

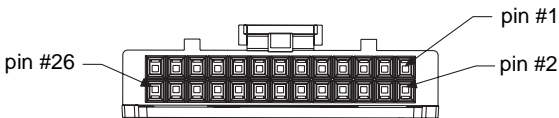


*Figure 1a. Wire Strain Relief*



*Figure 1b. Optional Strain Relief*

7. Insert the contacts into pin locations #9 and #10 on the accessory connector as shown in Figure 2.
8. Plug the accessory connector into the back of the mobile radio.



Connector Pinout Mapping Viewed From Rear of Connector

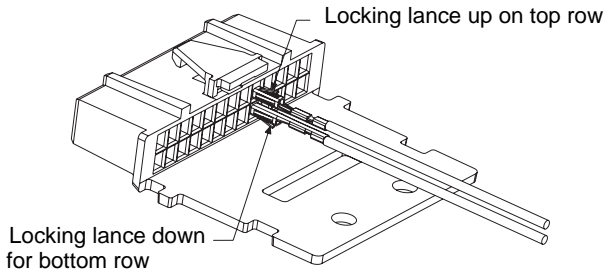
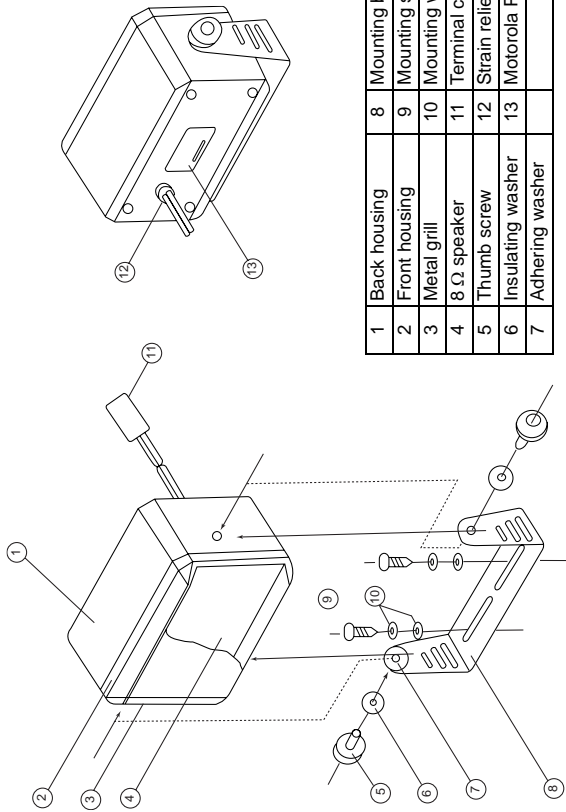


Figure 2. Terminal Orientation

**Figure 3. Mounting the Speaker to the Bracket**



1	Back housing	8	Mounting bracket
2	Front housing	9	Mounting screw
3	Metal grill	10	Mounting washers
4	8 Ω speaker	11	Terminal contacts
5	Thumb screw	12	Strain relief
6	Insulating washer	13	Motorola P/N
7	Adhering washer		

## ОПИСАНИЕ

Внешний динамик RSN4003 мощностью 7,5 Вт обеспечивает повышенный уровень громкости радиостанции и предназначен для использования в условиях сильного шума. Динамик устанавливается под приборной панелью, на корпусе коробки передач или в другом подходящем месте с помощью монтажного кронштейна, входящего в комплект поставки динамика.



**ВНИМАНИЕ**

Автомобили, оборудованные подушками безопасности - Подушки безопасности надуваются с большой силой. НЕ ПОМЕЩАЙТЕ никакие предметы, включая аппаратуру связи, над подушкой или в зоне ее разворачивания. Если аппаратура связи размещена неправильно, это может привести к тяжелым травмам при надувании подушки.



**Осторожно**

Обеспечьте надежность установки динамика. Используйте для этого входящие в комплект крепежные приспособления. Если динамик не закрепить неподвижно, он может помешать управлению автомобилем.



**Осторожно**

Крепежные винты могут повредить кабели и провода автомобиля, проходящие под поверхностью установки. Избегайте устанавливать кронштейн в таких местах.



**Осторожно**

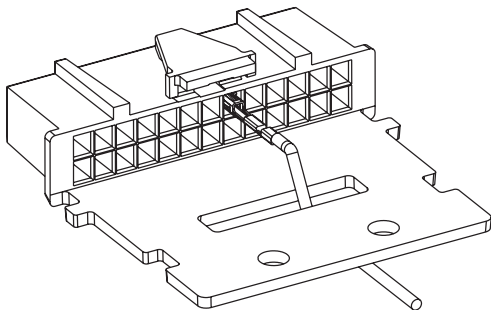
В случае установки на ненадежной или вогнутой поверхности кронштейн может ослабнуть, и устройство может оторваться при столкновении. Устанавливайте кронштейн только в местах, где самонарезающие винты обеспечат надежное крепление к металлической поверхности.

## УСТАНОВКА

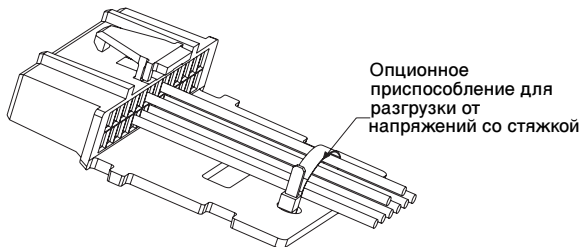
1. Ослабьте два винта с накаткой (по одному с каждой стороны) на несколько оборотов и отсоедините монтажный кронштейн от динамика.
2. Для проверки разместите динамик и монтажный кронштейн в предполагаемом месте установки. Убедитесь, что динамик не мешает управлению автомобилем (рекомендуется устанавливать его со стороны пассажирского места) и не окажется закрыт спереди звукопоглощающим материалом. Используя монтажный кронштейн как шаблон, отметьте места для двух отверстий на корпусе коробки передач или в другом выбранном месте.
3. Используя шило или другой подобный инструмент, сделайте два отверстия в ковровом покрытии в отмеченных местах. Это следует сделать до сверления, чтобы не повредить ковровое покрытие.
4. Используя сверло 3,2 мм, просверлите два крепежных отверстия и прикрепите кронштейн двумя входящими в комплект самонарезающими винтами 8-18 x 3/4" с шайбами.
5. Установите динамик на монтажный кронштейн. При креплении к кронштейну с одной стороны каждого отверстия должна быть установлена изолирующая шайба, с другой стороны - самоклеящаяся изолирующая шайба (как изображено на стр. 5). Надежно затяните два винта с накаткой.
6. Проведите провода через соединительную панель, как показано на *рис. 1a*, или, в случае подключения к мобильной радиостанции нескольких аксессуаров, проведите провода, как показано на *рис. 1b*, и после выполнения п. 7 закрепите провода на соединительной панели с помощью кабельной стяжки.



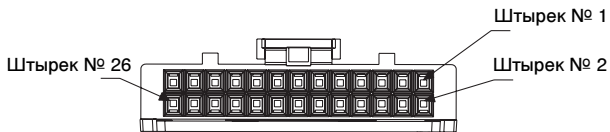
7. Вставьте контакты в отверстия штырьков № 9 и № 10 аксессуарной соединительной панели, как показано на рис. 2.
8. Подключите аксессуарную соединительную панель к гнезду на тыльной стороне мобильной радиостанции.



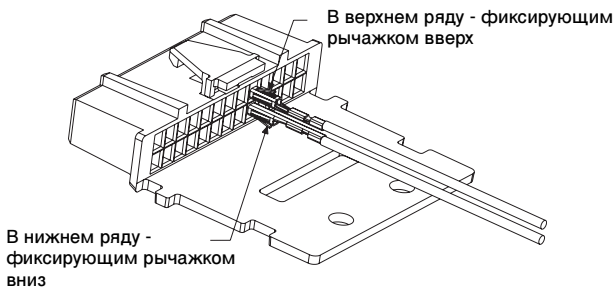
*Рисунок 1а. Приспособление для разгрузки провода от напряжений*



*Рисунок 1б. Опциональное приспособление для разгрузки от напряжений*

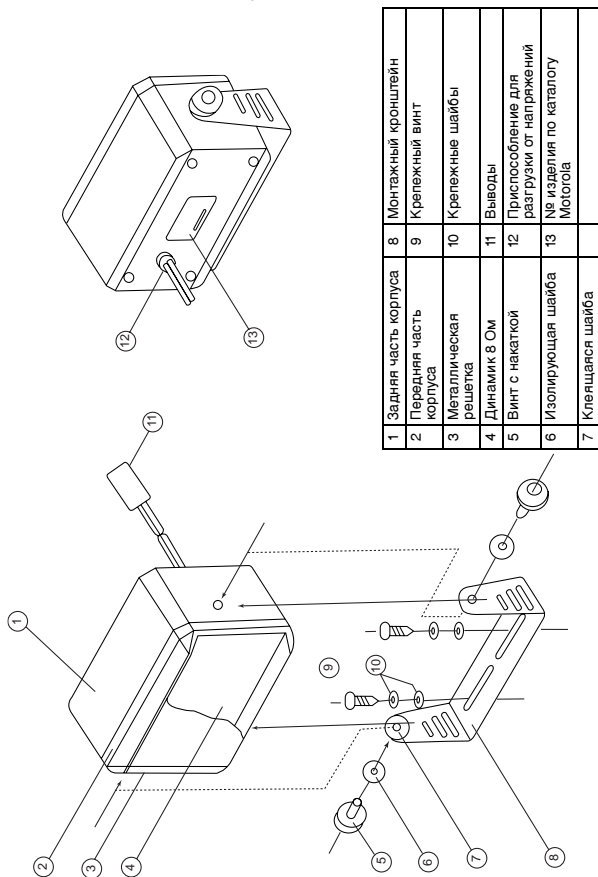


Расположение штырьков соединительной панели (вид сзади)



*Рисунок 2. Ориентация наконечников*

Рисунок 3. Чертеж с пространственным разномом деталей и перечень частей



1	Задняя часть корпуса	8	Монтажный кронштейн
2	Передняя часть корпуса	9	Крепежный винт
3	Металлическая решетка	10	Крепежные шайбы
4	Динамик 8 Ом	11	Выводы
5	Винт с накаткой	12	Приспособление для разгрузки от напряжений
6	Изолирующая шайба	13	№ изделия по каталогу Motorola
7	Клеящаяся шайба		



© 2006 Motorola, Inc.

™ and Motorola are registered trademarks of Motorola, Inc.  
All Rights Reserved.

™ y Motorola son marcas registradas de Motorola, Inc.  
Todos los derechos reservados.

™ e Motorola são marcas registradas da Motorola, Inc.  
Todos os direitos reservados.

™ et Motorola sont des marques déposées de Motorola, Inc.  
Tous droits réservés.

™ dan Motorola merupakan merek dagang terdaftar dari Motorola,  
Inc. Semua Hak Dilindungi oleh Hukum.

™ 和 Motorola 是摩托罗拉的注册商标。  
保留所有权力。

™ und Motorola sind eingetragene Warenzeichen von Motorola,  
Inc. Alle Rechte vorbehalten.

™ e Motorola sono marchi depositati di Motorola, Inc.  
Tutti i diritti riservati.

™ e Motorola são marcas comerciais registadas da Motorola, Inc.  
Reservados todos os direitos.

™ en Motorola zijn wettig gedeponeerde handelsmerken van  
Motorola, Inc. Alle rechten voorbehouden.

™ и Motorola являются зарегистрированными товарными  
знаками компании Motorola, Inc. Все права сохраняются.



6881098C85-A