

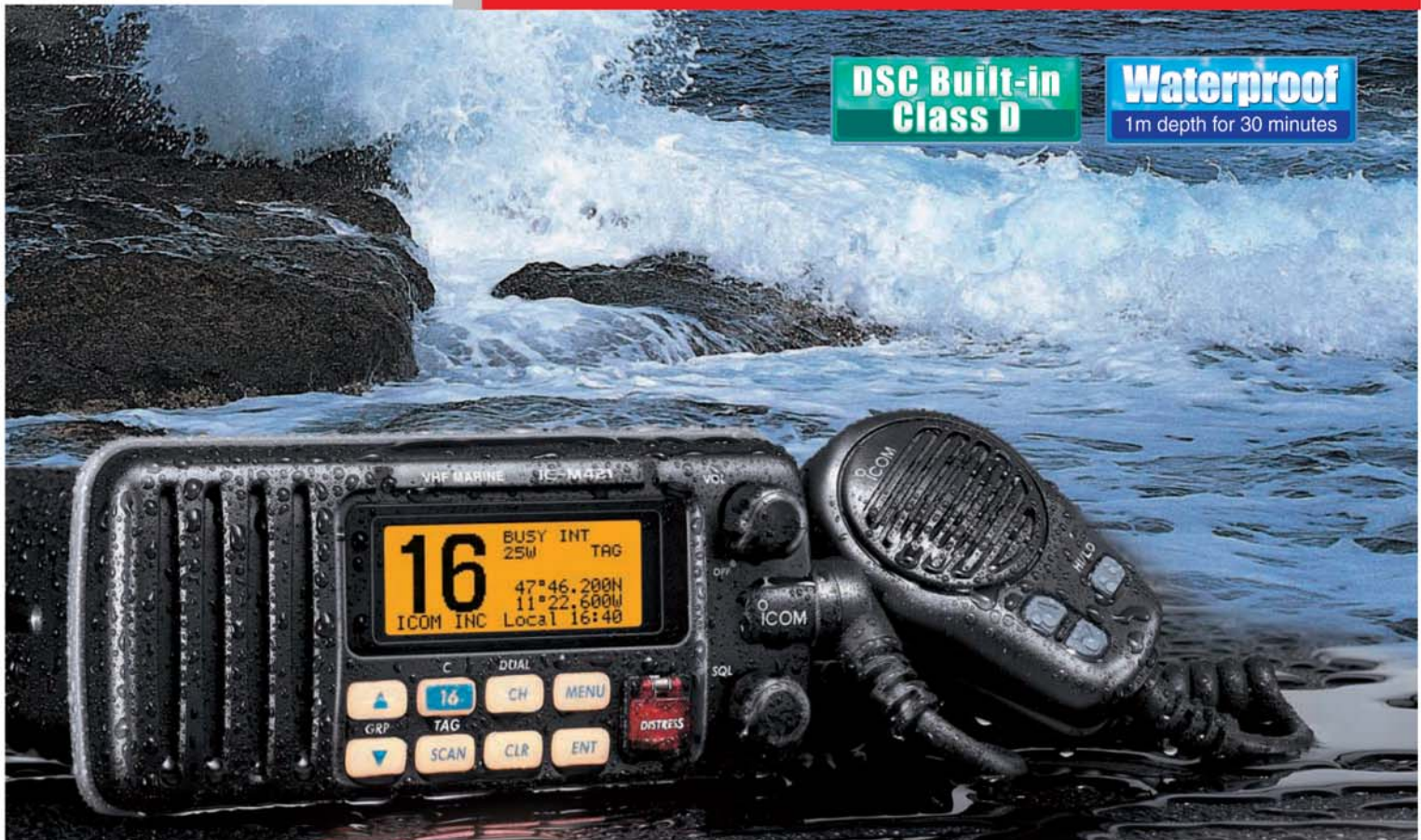


Морские стационарные радиостанции УКВ диапазона

# IC-M411 IC-M421

**DSC Built-in  
Class D**

**Waterproof**  
1m depth for 30 minutes



- Мощная, компактная радиостанция с ЦИВ класса D
- Повышенная чувствительность приемника: принимает даже очень слабый сигнал
- Усовершенствованный динамик обеспечивает отличный звук на низких частотах
- Степень водозащиты корпуса и микрофона IPX7 (30 минут на глубине 1 метр)
- Функция «избранных» каналов
- Функция двойного / тройного режима приема
- Подключение внешнего GPS приемника (формат NMEA 0183)
- ATIS кодер / декодер (в зависимости от версии)
- Индивидуальные, Групповые вызовы и вызовы Всем судам
- Запрос местоположения судна, Ответ на запрос о местоположении судна при подключении внешнего GPS приемника
- Большой точечный ЖК дисплей с 10-значным наименованием канала в бегущей строке
- Большие кнопки обеспечивают легкость эксплуатации
- Функция сканирования отмеченных каналов TAG
- 70 программируемых каналов
- Функция переключения каналов и мощности посредством тангенты

- **Мощный динамик**  
Мощный динамик обеспечивает отличную громкость на прием, отсекая фоновые шумы, а микрофон выделяет речь из общей шумовой среды.
- **Функция акустической низкочастотной вибрации для удаления воды из динамика**  
Если вода попала внутрь динамика и заглушает звук, Вам поможет уникальная разработка Icom – функция AquaQuake. При включении акустической низкочастотной вибрации вода выталкивается из динамика, восстанавливая чистоту и ясность звучания.



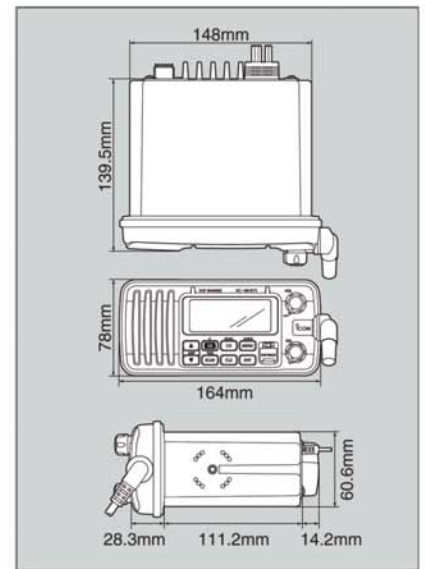
Icom Inc.



# СПЕЦИФИКАЦИЯ IC-M411/IC-M421

## ОБЩАЯ ХАРАКТЕРИСТИКА

Диапазон частот:	
TX	156,000–161,450 МГц
RX	156,000–163,425 МГц
RX 70 канал	156,525 МГц
Тип излучения:	16K0G3E (FM), 16K0G2B (DSC)
Группы каналов:	Международные каналы, каналы США* (* Доступны в зависимости от версии)
Источник питания:	13,8 В постоянного тока (может работать от 10,8 В до 15,6 В)
Потребление тока (при 13,8 В):	
На передачу: при 25 Вт	5,5 А
Прием максимальная громкость:	1,5 А
Диапазон рабочих температур:	от -20 °C до +60 °C
Разъем для антенны:	S0-239 (50 Ом)
Габариты (ширина x высота x длина):	164x78x139,5 мм
Вес: IC-M411 / IC-M421	1,08 кг / 1,15 кг
Формат GPS приемника:	NMEA0183, версии 2.0 или 3.0 Последовательные форматы RMC, GGA, GNS, GLL



## ХАРАКТЕРИСТИКИ ПРИЕМНИКА

Чувствительность:	
IC-M411	-5 dBμ emf (при 20 дБ SINAD)
IC-M421	-2 dBμ emf (при 20 дБ SINAD)
Чувствительность шумоподавителя:	
IC-M411	Менее -3 dBμ emf
IC-M421	Менее 0 dBμ emf
Избирательность по соседнему каналу:	Более 70 дБ
Избирательность по побочному каналу:	Более 70 дБ
Интермодуляция:	Более 68 дБ
Уровень ЧМ шумов и помех:	Более 40 дБ
Мощность аудио выхода:	Более 2 Вт (при искажении 10% с нагрузкой 4 Ом)

## ХАРАКТЕРИСТИКИ ПЕРЕДАТЧИКА

Выходная мощность:	25 Вт / 1 Вт (при 13,8 В DC)
Максимальная девиация частоты:	±5,0 кГц
Стабильность частоты:	Менее ±1,5 кГц
Уровень побочных излучений	Менее 0,25 мВт
Подавление по соседнему каналу:	Более 70 дБ
Нелинейное искажение исходящего аудиосигнала:	менее 10% (при 1 кГц, 60% девиации)
Шумовая остаточная модуляция несущей:	Более 40 дБ

Измерения проведены в соответствии с EN 301 025. Все вышеуказанные технические характеристики могут быть изменены без предварительного уведомления.

## ДОПОЛНИТЕЛЬНЫЕ УСТРОЙСТВА

HM-164B МИКРОФОН для IC-M411

HM-150B / 150SW МИКРОФОНЫ для IC-M421

MB-69 МОНТАЖНЫЙ НАБОР

Для крепления радиостанции к контрольной панели

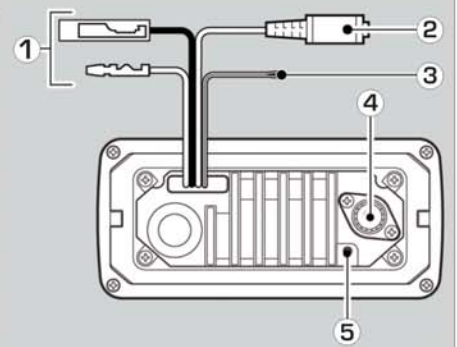
OPC-1758 АНТЕННЫЙ ПЕРЕХОДНИК

Изолирует радиостанцию от антенного заземления и обеспечивает плавающее заземление



## ПОДКЛЮЧЕНИЯ НА ЗАДНЕЙ ПАНЕЛИ

1. Разъем для кабеля питания DC
2. Разъем для подключения внешнего динамика
3. Вывод для GPS приемника: (+) Красный, (-) Черный
4. Разъем для антенны
5. Заземление



## КОМПЛЕКТ ПОСТАВКИ

- Микрофон
- Кабель питания DC
- Крюк для микрофона
- Набор для крепления

Адрес Регионального Представительства:



000 «АльфаТелеком»  
65089, г. Одесса  
ул. Ак. Королева, 92А  
Тел./факс: (048) 719-60-19  
Тел./факс: (0482) 49-50-57  
Тел./факс: (0482) 37-48-96  
www.alphatelecom.com.ua